

Modulární varná zařízení 900XP - Kotel, EL, 100L, nepřímý ohřev, AUTOFILL, š. 800mm

POL. #: _____

MODEL #: _____

PROJEKT # _____

SIS # _____

AIA # _____



391119 (E9BSEHIPFR)

Elektrický kotel, 80-100 litrů,
nepřímý ohřev, presostat,
AUTOMATICKÉ doplňování
duplikátoru

Zkrácená specifikace

Položka č. _____

Vhodné i pro instalaci na konzolové systémy či přemostění. Incoloy topná tělesa s bezpečnostním termostatem umístěna ve spodní části dutiny pláště kotle. Automatické dopouštění vody před elektro ventil. Vnější krycí panely kotle z nerezové oceli s povrchovou úpravou Scotch Brite. Dvouplášťové víko vyrobené z nerezové oceli AISI316L o síle 2 mm. Lisovaná varná vložka s oblými rohy z nerezové oceli AISI316L. Boční hrany pravouhlé pro snadné sestavování do varného bloku. Bezpečnostní ventil garantující správnou úroveň tlaku v plášti. Bezpečnostní termostat pro případ přehřátí kotle. Ovládání teploty energo regulátorem.

Hlavní funkce a vlastnosti

- Varný kotel s kulatou vložkou je vhodný pro přípravu polévek, omáček, sauté a mnoha dalších pokrmů.
- Nepřímý systém ohřevu rovnoměrně ohřívá pokrm nejen na dně, ale také skrze boční strany kotle. Toto je zajištěno pomocí saturované páry o teplotě 110°C
- Topnice z odolného materiálu Incoloy s bezpečnostním termostatem umístěným v plášti
- Přístupný odvodušňovací ventil umožňuje manuální odvodušnění duplikátoru během zahřívání
- IPX 5 - ochrana proti průniku vody
- Manometr pro kontrolu správného fungování kotle.
- Regulace výkonu pomocí otočného ovl. prvku.
- Bezpečnostní termostat zamezující provozu zařízení při nízké hladině vody.
- Bezpečnostní ventil zamezující vzniku nadměrného přetlaku páry v duplikátoru.
- Přesné držení teploty, rychlá reakce na změnu nastavení.
- Velký průměr vypouštěcího kohoutu umožňuje bezpečné a snadné vyprázdnění obsahu kotle.
- Ergonomický poměr průměru a hloubky vany usnadňuje míchání
- Vypouštěcí ventil a trubka jsou snadno čistitelné
- Solenoid ventil automaticky doplňuje správnou hladinu vody.
- Hladké povrchy, snadno přístupné pro potřeby čištění.
- Speciální konstrukce ovládacích prvků zamezuje průniku vody a vlhkosti do vnitřních částí zařízení.
- 20 litrů je minimální objem pro zajištění správného fungování

Konstrukce

- Tažená vložka z jednoho kusu a duplikátor vyrobeny z kyselinovzdorné ocele AISI 316L.
- Nerezové vnější plechy s leštěním Scotch Brite.
- Boční strany pravouhlé, zaručující přesné sestavení bloku s minimální, hygienickou spárou.
- Využitelný objem 85 litrů

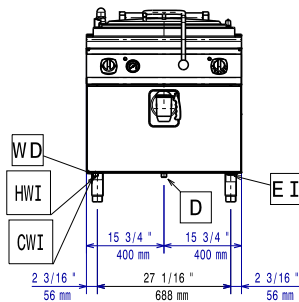
Udržitelnost

- Kotle s dvojitou tepelnou izolací pro zajištění minimálních tepelných ztrát, vysoké účinnosti a snížení spotřeby energií.
- Přesně doléhající víko zkracuje dobu vaření a snižuje náklady na energie.
- Uzavřený topný systém - žádné tepelné ztráty
- Tlakový spínač - presostat regulující spotřebu energie a vody.

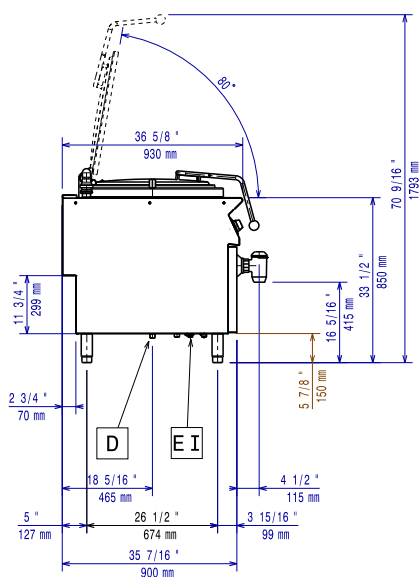
Příslušenství v ceně

SCHVÁLENO: _____

Zepředu

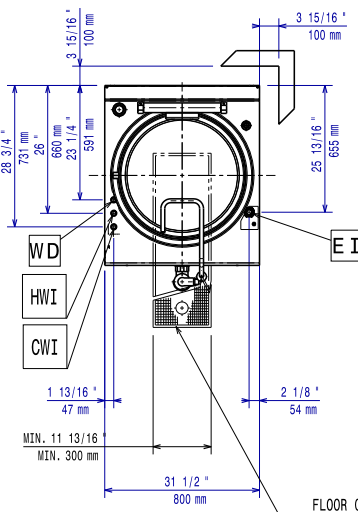


Boční



CWII = Napojení studené vody I
 D = Odpad
 EI = Elektrické napojení
 HWI = Napojení teplé vody

Shora



Elektro

Napětí:

391119 (E9BSEHIPFR)

380-400 V/3N ph/50/60 Hz

Celkový příkon:

21.5 kW

Voda:

Přívod teplé vody:

3/4"

Přívod studené vody - průměr:

3/4"

Hlavní informace

Teplotní rozsah MAX:

110 °C

Užitný objem:

98 L

Průměr vložky kotle:

600 mm

Vnější rozměry, Šířka

800 mm

Vnější rozměry, Hloubka

930 mm

Vnější rozměry, Výška

850 mm

Netto váha:

135 kg

Převážná váha:

125 kg

Převážná výška:

1240 mm

Převážná šířka:

1120 mm

Převážná hloubka:

870 mm

Převážný objem:

 1.21 m³

V případě, že zařízení je instalováno v blízkosti tepelně citlivých ploch a materiálů (např. dřevěný nábytek apod.) je doporučeno zachovat minimální bezpečnostní odstup 150mm od takových materiálů.

Zařízení smí/musí být instalováno pouze v souladu s platnými technickými a bezpečnostními předpisy a normami a pokyny uvedenými v návodu k instalaci a obsluze zařízení.

Certifikační skupina:

N9PIE

Dvouplášťové víko

✓

Typ ohřevu

Nepřímý